

**Mechanický upevňovací systém JB-D pro stavitelnou
předsazenou montáž oken** (v souladu se směrnicí RAL)



JB-D® je systémová montáž předsazených oken s mnoha + plusovými body

Montážní systém JB-D® zabezpečuje návrh upevnění okna v souladu s požadavky směrnice RAL – pro bezpečný přenos veškerého zatížení okna do nosné konstrukce. Systém JB-D® je prostorově nastavitelný a umožňuje jednoduché vyrovnání případných nerovností stavebního otvoru. Vyrožení okna je volitelné a může být navrženo dle tloušťky zateplení fasády a dle průběhu izotermických křivek.



Hospodárnost

- + nastavitelnost ve 3D
- + jednoduché vyrovnání stavebních nerovností
- + vestavba velkých a těžkých oken je jednoduchá, rychlá a bezpečná
- + systémové řešení pro vodorovné vyložení od 5 mm do 200 mm
- + zvýšená únosnost bez náročných dodatečných úprav
- + spodní konzolu JB-DK lze předem namontovat na stavební konstrukci
- + trvanlivost montáže šetří náklady při následných úpravách a redukuje reklamace

Zaručená kvalita

- + kalkulovaný přenos zátěžových sil a ověřená statika (viz datové listy)
- + bezpečná montáž oken s možností projektování
- + bezpečný přenos všech provozních zátěží okna
- + obsáhlý systém upevnění z jednoho zdroje
- + jednoduchá a bezpečná montáž v souladu se směrnicí RAL

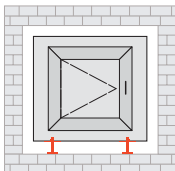
Stavební fyzika

- + vyložení rámu okna je volitelné podle izotermického toku
- + je umožněno odborné utěsnění konstrukce
- + zajišťuje dostatek místa pro tepelnou izolaci a těsnění

Nová výstavba v souladu s normou EnEV 2012

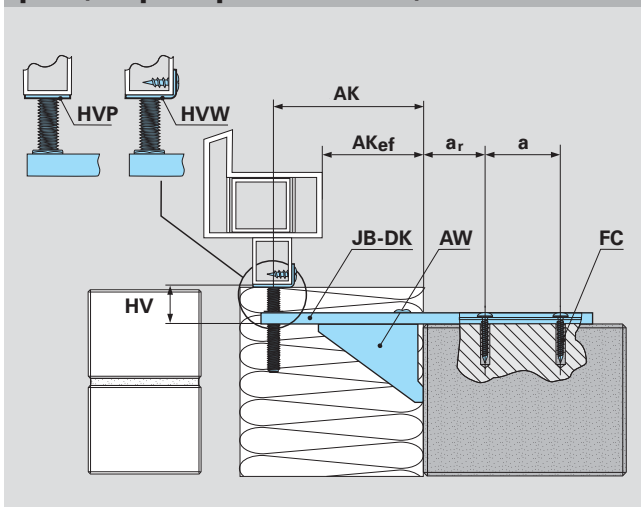
Úspoře energií je již nyní věnována velká pozornost, a to zejména v souvislosti s energetickou náročností budov. Hospodárná výstavba v souladu s udržitelným rozvojem spolu s ochranou zdravého životního prostředí budou hnacím motorem nových nápadů a stavebních realizací.





Montáž spodních konzol JB-DK na stavební konstrukci (předem na staveništi, bez oken)

Stavební konstrukce:
plná, vápenopísková cihla, beton



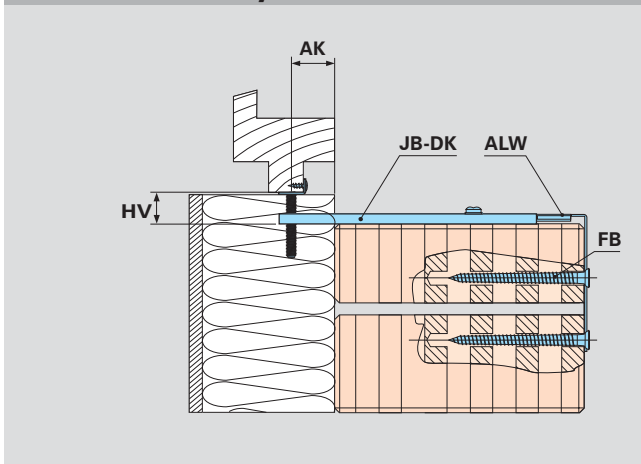
Vysvětlivky k obrázkům

AK	max. vyložení (od líce zdiva ke středu rámu)
AKef	efektivní vyložení (v závislosti na šířce profilu)
HV	výškové nastavení max. 30 mm
a	osová vzdálenost min. 25 mm
ar	osová vzdálenost od okraje zdiva min. 30 mm
AW	výztužný profil použitelný od vyložení 50 mm
ALW	roznášecí úhelník pro zdivo z dutinových tvárnic
HVW	stavitelná dosedací patka s úhelníkem
HVP	stavitelná dosedací patka s plochým čelem

Konzoly JB-DK

mm	specifikace	číslo výrobku
AK 5-50	JB-DK50/5-HVW30	1172603
138/1,5 mm	JB-DK50/5-HVP30	1172604
138/2,5 mm	JB-DK50/10-HVW30	1187876
	JB-DK50/10-HVP30	1187877
AK 5-100	JB-DK100/10-HVW30	1172607
	JB-DK100/10-HVP30	1172608
188/2,5 mm		
AK 50-100	JB-DK100/10-AW75/27-HVW30	1246444
	JB-DK100/10-AW75/27-HVP30	1246449
188/2,5 mm		
AK 100-130	JB-DK100-130/10-AW125/57-HVW30	1246445
	JB-DK100-130/10-AW125/57-HVP30	1246450
253/2,5 mm		
AK 120-150	JB-DK120-150/10-AW125/37-HVW30	1246446
	JB-DK120-150/10-AW125/37-HVP30	1246451
253/2,5 mm		
AK 150-200	JB-DK200/10-AW175/57-HVW30	1482102
	JB-DK200/10-AW175/57-HVP30	1482122
312/2,5 mm		

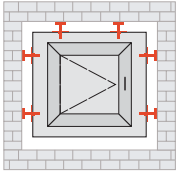
Stavební konstrukce:
zdivo z dutinových tvárnic



Konzoly JB-DK-ALW

mm	specifikace	číslo výrobku
AK 100	JB-DK100/10-ALW-HVW30	1248371
	JB-DK100/10-ALW-HVP30	1248372
253/2,5 mm		
140x172x2 mm		
AK 100	JB-DK100/10-ALW-AW75-HVW30	1246447
	JB-DK100/10-ALW-AW75-HVP30	1246452
253/2,5 mm		
140x172x2 mm		

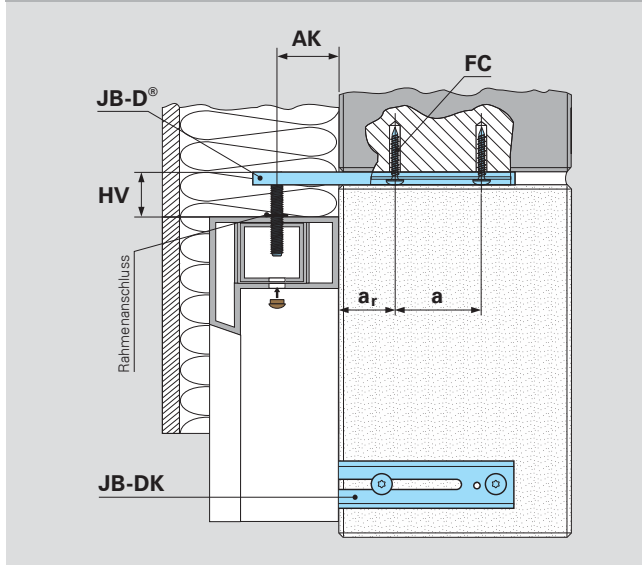
Pro montáž oken u zdiva z dutinových tvárnic je třeba použít roznášecí úhelník **ALW**. Upevnění do stavební konstrukce z vnitřní strany budovy se provede za pomoci šroubů **FB**.









Montáž konzol JB-D® pro zajištění okenního rámu (při výrobě oken, nebo přímo na staveništi)

Stavební konstrukce: **dutinová tvárnice, vápenopísková cihla, beton**

Montážní konzoly JB-D®
přemontované, s maticovou přípojkou k rámu



HV60	HV40	mm	specifikace	číslo výrobku
	AK 5-50	138/1,5mm	JB-D50/5-40-AM8-T	1172634
			JB-D50/5-60-AM8-T	1172635
	AK 5-50	138/2,5mm	JB-D50/10-40-AM8-T	1246396
			JB-D50/10-60-AM8-T	1246440
	AK 50-100	188/2,5mm	JB-D100/10-40-AM8-T	1246438
			JB-D100/10-60-AM8-T	1246441
	AK 100-150	253/2,5mm	JB-D150/10-40-AM8-T	1249502
			JB-D150/10-60-AM8-T	1249503
	AK 100-150	253/2,5mm	JB-D150/10-AW75-40-AM8-T	1246439
			JB-D150/10-AW75-60-AM8-T	1246443
	AK 150-200	312/2,5mm	JB-D200/10-40-AM8-T	1482094
			JB-D200/10-60-AM8-T	1482101

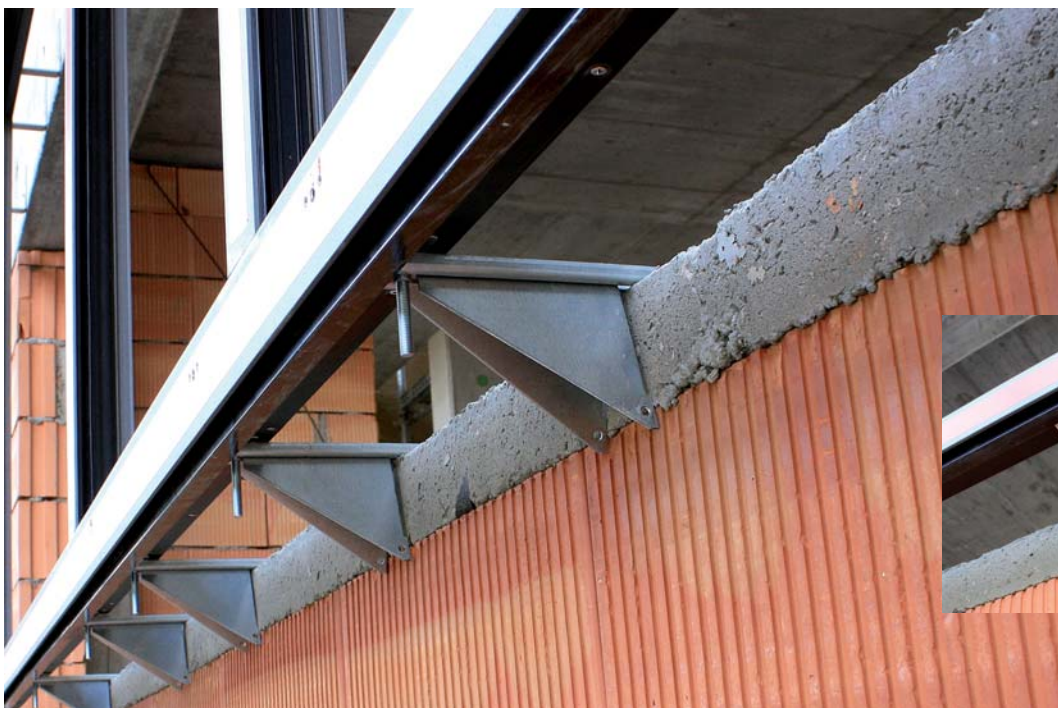


ROSENHEIM
Čís. 106 21187

Barevné krytky

specifikace	číslo výrobku	barva
CC-JB/10,5 RAL 8011	846877	hnědá
CC-JB/10,5 RAL 9010	846879	bílá
CC-JB-SD RAL 9010	852078	bílá

SD = těsnění, ift-osvědčení o zkouškách



Poškozené stavební dílo jako následek chyb při návrhu či montáži oken



Mrzutost s kondenzovanou vodou
Pokud je teplý vzduch na vnitřní straně okna rychle ochlazen, vysráží se na skle vzdušná vlhkost v tekutém skupenství. Tomu se dá zabránit optimálním návrhem umístění okna.



Takto ne!

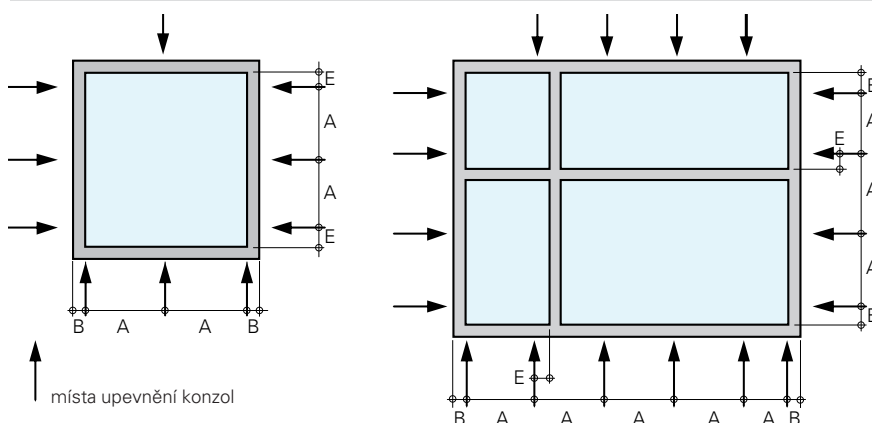


Tak by se nemělo přistupovat k montáži! Zde byla vyzkoušena předsazená montáž okna do tepelné izolace fasády za pomoci běžných montážních přípravků – řešení upevnění, které je poněkud časově náročnější s nejasným výsledkem a také s diskutabilní úsporou ceny.

Plíseň je zdraví škodlivá

Vznik plísní upozorňuje na hrubou chybu v návrhu nebo při montáži okna. Průběh izotermických křivek byl špatně spočítán nebo nebyla provedena odborná montáž okna.

Rozmístění upevňovacích konzol



A Osová vzdálenost mezi konzolami

- u hliníkových oken max. 800 mm
- u dřevěných oken max. 800 mm
- u plastových oken max. 700 mm

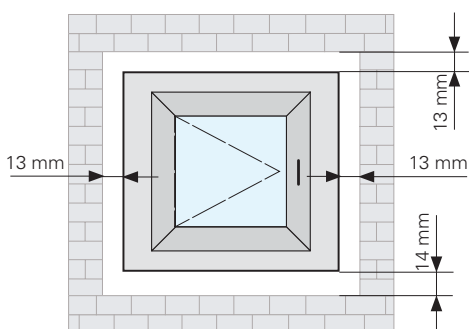
B Vzdálenost od vnějšího rohu

- 50–70 mm osová vzdálenost konzoly od vnějšího rohu profilu rámu

E Vzdálenost od vnitřního rohu

- osová vzdálenost konzoly od vnitřního rohu profilu rámu, stejně jako od sloupků či paždiků, je z vnitřní strany v rozmezí 100 mm až 200 mm

Návrh velikosti okna a stavebního otvoru



minimální mezera 13 mm mezi zdívkou a povrchem rámu okna

maximální mezera 25 mm mezi zdívkou a povrchem rámu okna

Upevnění rámu okna

SPC-šroub pro rekonstrukce Spřažení okna/FBA

specifikace číslo výrobku

SPC4/33-5,5x45 1133336

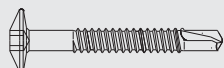
SPC4/43-5,5x55 1133777

SPC4/53-5,5x65 1133778

SPC4/63-5,5x75 1133779

SPC4/73-5,5x85 1133780

baleno po 100 kusech



k dispozici i jiné délky

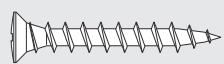
SPT-šroub pro kování Upevnění do PVC

specifikace číslo výrobku

SPT/19-4,3x25 1083053

SPT/24-4,3x30 909207

baleno po 100 kusech



k dispozici i jiné délky

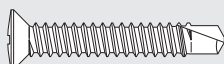
SP-šroub do výztuže okna Upevnění do PVC/oceli

specifikace číslo výrobku

SP3/12-M3,9x19 744523

SP3/18-M3,9x25 744522

baleno po 100 kusech



k dispozici i jiné délky

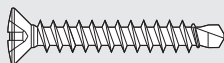
SPW-šroub pro kování (dřevo) Upevnění do dřeva

specifikace číslo výrobku

SPW/11-25-7,1-P4,2x30 1060996

SPW/30-7,1-P4,2x35 1060997

baleno po 100 kusech



k dispozici i jiné délky

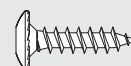
Upevnění JB-W do rámu okna

Upevnění do PVC bez výztuže

specifikace číslo výrobku

VAP/34-D13/T30-P6x40-GS 1147091

baleno po 100 kusech

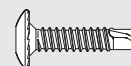


Upevnění do PVC s výztuží

specifikace číslo výrobku

SPM3/15-D13/T30-5,5x25-GS 1141761

baleno po 100 kusech

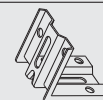


Montážní úhelník malý

specifikace číslo výrobku

JB-W-70x58 1179131

baleno po 50 kusech

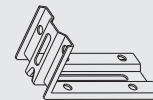


Montážní úhelník velký

specifikace číslo výrobku

JB-W-120x58 1234784

baleno po 50 kusech



Montážní deska

specifikace číslo výrobku

JB-F-165x58 1179120

baleno po 50 kusech



Pokud máte jakýkoliv dotaz na upevňovací techniku, jednoduše nám zavolejte nebo napište.

Technické hodnoty byly naměřeny v laboratoři anebo stanoveny výpočtem; jsou tudíž nezávané a nepředstavují žádné garance ani zaručené vlastnosti pro nespécifikované použití. Před prováděním musí všechny výrobky ověřit a schválit zodpovědný projektant. Montážní firma je zodpovědná za dodržování montážních doporučení a místních právních předpisů.

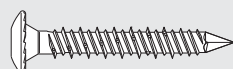
Upevnění do stavebního otvoru/zdiva

Upevnění do betonu a plných vápenopískových cihel

specifikace číslo výrobku

FC-D15/T25-7,2x45 924811

baleno po 100 kusech

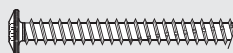


Upevnění do dutinových tvárnic cihelného zdiva

specifikace číslo výrobku

FB-FK-T30-7,5x102 1117984

baleno po 100 kusech



k dispozici i jiné délky

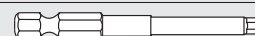
Šroubovací nástavce

specifikace délka číslo výrobku

bit T30-202 ¼"-6-ti hran 70 mm 23488

bit T25-101 ¼"-6-ti hran 25 mm 24008

bit H2-70 ¼"-6kt 70 mm 761135



baleno po 10 kusech

Poradenství a prodej

SFS intec s.r.o.
Divize FS
Vesecko 500
CZ-511 01 Turnov

T +420 481 354 400
F +420 481 354 401
cz.turnov@sfsintec.biz
www.sfsintec.biz/cz

SFS intec
Turn ideas into reality.

© SFS intec, IBC 903359, 05/17
JB-D, Katalog.cz, Tur. 1.19
Technické změny vyhrazeny
Vytlačeno v České republice